

2^ο Πειραματικό Δημοτικό Σχολείο Ιωαννίνων

Ομάδα: Ελεύθερα Ηλεκτρονία

Υπεύθυνοι Εκπαιδευτικοί: Νικολού Αγγελική (ΠΕ86), Χειλάς Αθανάσιος (ΠΕ70)

Μαθητές

Παναγιώτης Ε.

Απόστολος Ζ.

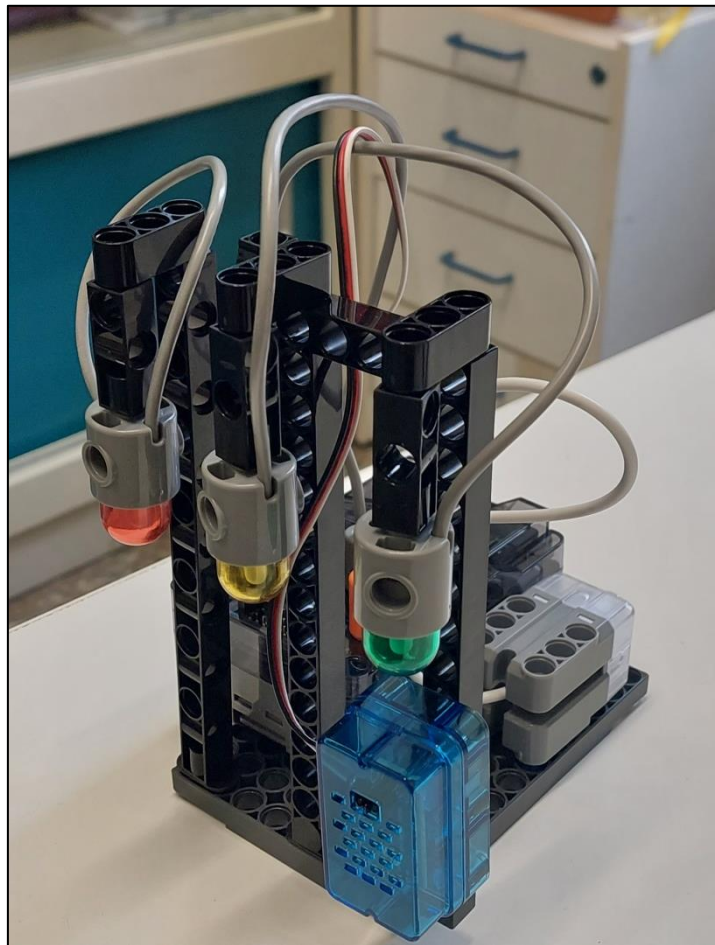
Αντώνιος-Ραφαήλ Κ.

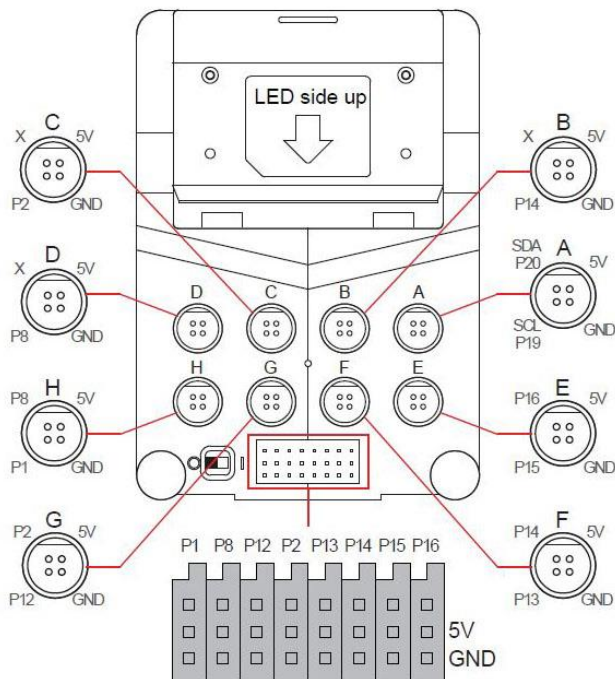
Θωμάς Κ.

Φωτεινή Μ.

Λεωνίδα Χ.

Στιγμές φωτεινής έμπνευσης





| Control box jack | Gigo parts | | |
|------------------|-----------------------------|--------------------|--------------|
| | 50X PLANETARY GEARBOX (DDM) | LED HOLDER (4-PIN) | FORCE SENSOR |
| A | ✗ | ✗ | ✓ |
| B | ✗ | ✓ | ✗ |
| C | ✗ | ✓ | ✗ |
| D | ✗ | ✓ | ✗ |
| E | ✓ | ✓ | ✓ |
| F | ✓ | ✓ | ✓ |
| G | ✓ | ✓ | ✓ |
| H | ✓ | ✓ | ✓ |

I/O pin configuration diagram
(for female DuPont connectors)

| Λαμπτήρας LED | Αισθητήρας Υπερύθρων (IR) | Αισθητήρας δύναμης |
|---|---|---|
|  |  |  |

<https://makecode.microbit.org/S60624-29766-11059-72912>



Τα φώτα στους δρόμους

Όταν σκοτεινιάζει, τα φώτα στους δρόμους ενεργοποιούνται (ανάβουν) αυτόματα. Όταν ξημερώνει και ο ήλιος φωτίζει το περιβάλλον, απενεργοποιούνται (σβήνουν).

Χρησιμοποιούμε τον **αισθητήρα φωτός** του micro:bit και έναν **λαμπτήρα LED**.

Η οθόνη **5x5 led** που έχει το micro:bit είναι επίσης και ένας **αισθητήρας φωτός** που μπορεί να ανιχνεύσει 256 διαφορετικά **επίπεδα φωτισμού** από 0 (λιγότερο φως) έως 255 (περισσότερο φως).

Έχουμε συνδέσει τον **λαμπτήρα LED** στην **υποδοχή D** του κουτιού ελέγχου (control box), το οποίο αντιστοιχεί στον ακροδέκτη P8.

Συνεχώς γίνεται ένας **έλεγχος**:

Αν το επίπεδο φωτισμού είναι **μικρότερο από 50** -που σημαίνει ότι έχει σκοτεινιάσει-, **τότε**

- ανάβει το φως (στον ακροδέκτης P8 δίνεται η τιμή 1 που σημαίνει ότι μπορεί να παρέχει ρεύμα),

αλλιώς

- το φως σβήνει (στον ακροδέκτης P8 δίνεται η τιμή 0 που σημαίνει ότι δεν μπορεί να παρέχει ρεύμα).



<https://makecode.microbit.org/S90992-66002-83306-26611>



Το φως στο δωμάτιο

Όταν στο δωμάτιο το φως είναι απενεργοποιημένο (σβηστό) και πατήσουμε το διακόπτη θα ενεργοποιηθεί (ανάψει), αλλιώς αν είναι ενεργοποιημένο (αναμμένο) και πατήσουμε το διακόπτη, θα απενεργοποιηθεί (σβήσει).

Χρησιμοποιούμε το **κουμπί A** και την **οθόνη 5x5 led** του micro:bit και έναν **λαμπτήρα LED**.

Έχουμε συνδέσει τον λαμπτήρα LED στην **υποδοχή C** του κουτιού ελέγχου (control box), το οποίο αντιστοιχεί στον ακροδέκτη P2.

Όταν **πατηθεί το κουμπί A** γίνεται ένας **έλεγχος**:

Αν ο ακροδέκτης P2 είναι σε κατάσταση 0 (που σημαίνει ότι δεν μπορεί να παρέχει ρεύμα και το φως είναι σβηστό), τότε

- ανάβει το φως (στον ακροδέκτης P2 δίνεται η τιμή 1 που σημαίνει ότι μπορεί να παρέχει ρεύμα)
- στην οθόνη 5x5 led εμφανίζεται μία χαρούμενη φατσούλα
- ακούγονται με τη σειρά οι νότες Ντο Ρε Μι
- γίνεται καθαρισμός οθόνης

αλλιώς (που σημαίνει ότι το φως είναι αναμμένο)

- σβήνει το φως (στον ακροδέκτης P2 δίνεται η τιμή 0 που σημαίνει ότι δεν μπορεί να παρέχει ρεύμα)
- στην οθόνη 5x5 led εμφανίζεται μία λυπημένη φατσούλα
- ακούγονται με τη σειρά οι νότες Μι Ρε Ντο
- γίνεται καθαρισμός οθόνης

<https://makecode.microbit.org/S45691-20462-41124-97057>



όταν πιεστεί το πλήκτρο button A ▾

εάν ψηφιακή ανάγνωση ακροδέκτης P2 ▾ = ▾ 0 ΤΟΤΕ

ψηφιακή εγγραφή ακροδέκτης P2 ▾ στο 1

εμφάνιση εικονιδίου 

play tone Μεσαία Ντο for 1/2 ▾ κτύπος until done ▾

play tone Μεσαία Ρε for 1/2 ▾ κτύπος until done ▾

play tone Μεσαία Μι for 1/2 ▾ κτύπος until done ▾

καθαρισμός οθόνης

αλλιώς 

ψηφιακή εγγραφή ακροδέκτης P2 ▾ στο 0

εμφάνιση εικονιδίου 

play tone Μεσαία Μι for 1/2 ▾ κτύπος until done ▾

play tone Μεσαία Ρε for 1/2 ▾ κτύπος until done ▾

play tone Μεσαία Ντο for 1/2 ▾ κτύπος until done ▾

καθαρισμός οθόνης



Το φως στην είσοδο του σπιτιού

Στην είσοδο του σπιτιού το φως ενεργοποιείται (ανάβει) όταν υπάρχει κίνηση και μετά από λίγο σβήνει.

Χρησιμοποιούμε τον **αισθητήρα υπέρυθρων** και έναν **λαμπτήρα LED**.

Η **υπέρυθρη ακτινοβολία** είναι ένα είδος ακτινοβολίας που δεν μπορούμε να τη δούμε με τα μάτια μας. Οι **αισθητήρες υπέρυθρων** χρησιμοποιούνται συνήθως σε αυτόματες βρύσες, απολυμαντικό χεριών και στεγνωτήρια χεριών.

Ο αισθητήρας υπέρυθρων έχει δύο ματάκια. Το ένα είναι ο πομπός και το άλλο είναι ο δέκτης. Ο **πομπός** στέλνει συνεχώς υπέρυθρη ακτινοβολία. Αν συναντήσει ανθρώπινο σώμα ή αντικείμενο, ανακλάται προς την αντίθετη κατεύθυνση και το καταλαβαίνει ο **δέκτης**.

Έχουμε συνδέσει τον λαμπτήρα LED στην **υποδοχή B** του κουτιού ελέγχου (control box), το οποίο αντιστοιχεί στον ακροδέκτη P14. Έχουμε συνδέσει τον αισθητήρα υπέρυθρων στον ακροδέκτη P1.

Κατά την έναρξη το φως είναι σβηστό (στον ακροδέκτη P14 δίνεται η τιμή 0 που σημαίνει ότι δεν μπορεί να παρέχει ρεύμα).

Στη συνέχεια **συνεχώς** γίνεται ένας **έλεγχος**:

Αν ο ακροδέκτης P1 είναι σε κατάσταση 0 (που σημαίνει ότι ο αισθητήρας υπέρυθρων έχει καταλάβει εμπόδιο), τότε

- ανάβει το φως (στον ακροδέκτη P14 δίνεται η τιμή 1 που σημαίνει ότι μπορεί να παρέχει ρεύμα)
- γίνεται παύση για 5 δευτερόλεπτα (5000 χιλιοστά του δευτερολέπτου)
- σβήνει το φως (στον ακροδέκτη P14 δίνεται η τιμή 0 που σημαίνει ότι δεν μπορεί να παρέχει ρεύμα)

<https://makecode.microbit.org/S50428-71796-80691-95993>



κατά την έναρξη

ψηφιακή εγγραφή ακροδέκτης P14 στο 0

για πάντα

εάν ψηφιακή ανάγνωση ακροδέκτης P1 = 0 τότε

ψηφιακή εγγραφή ακροδέκτης P14 στο 1

παύση (ms) 5000

ψηφιακή εγγραφή ακροδέκτης P14 στο 0



Παιχνίδι Ζάρι

Ρίχνουμε ένα «εικονικό ζάρι» και μετράμε τις εξάρες που θα φέρουμε.

Χρησιμοποιούμε τον **αισθητήρα πίεσης** και την **οθόνη 5x5 led** του micro:bit.

Έχουμε συνδέσει τον αισθητήρα πίεσης στην **υποδοχή E** του κουτιού ελέγχου (control box), το οποίο αντιστοιχεί στον ακροδέκτη P16.

Έχουμε δημιουργήσει **δύο μεταβλητές**: την μεταβλητή **ζάρι** και την μεταβλητή **εξάρες-μετρητής**.

Κατά την έναρξη η μεταβλητή **εξάρες-μετρητής** έχει την **τιμή 0**



Στη συνέχεια **συνεχώς** γίνεται ένας **έλεγχος**:

Αν πατηθεί ο αισθητήρας πίεσης τότε:

- Η μεταβλητή **ζάρι** παίρνει ως τιμή έναν **τυχαίο αριθμό** από το 1 έως το 6
- Εμφανίζεται αυτός ο αριθμός στην οθόνη
- **Αν** αυτός ο αριθμός είναι 6 τότε
 - **αυξάνει** η τιμή της μεταβλητής **εξάρες-μετρητής** κατά **1**



Όταν πατηθεί το κουμπί B

- Εμφανίζεται στην οθόνη η τιμή της μεταβλητής **εξάρες-μετρητής**
- Επαναλαμβάνεται τόσες φορές η αναπαραγωγή του ήχου της νότας Λα, με μία παύση ανάμεσα 200 χιλιοστά του δευτερολέπτου
- Η τιμή της μεταβλητής **εξάρες-μετρητής** μηδενίζεται
- Γίνεται καθαρισμός οθόνης

```
όταν πιεστεί το πλήκτρο button B
  εμφάνισε αριθμό εξάρες-μετρητής
  επανάληψη εξάρες-μετρητής φορές
  do
    play tone Μεσαία Λα for 1/2 κτύπος until done
    παύση (ms) 200
  end
  ορισμός εξάρες-μετρητής σε 0
  καθαρισμός οθόνης
```

<https://makecode.microbit.org/S12969-87270-99475-74154>



```

κατά την έναρξη
  ορισμός pull ακροδέκτης P16 έως προς τα επάνω
  ορισμός εξάρεις-μετρητής σε 0

για πάντα
  εάν ψηφιακή ανάγνωση ακροδέκτης P16 = 0 and on = 0 τότε
    ορισμός ζάρι σε τυχαία επιλογή 1 έως 6
    εμφάνισε αριθμό ζάρι
    εάν ζάρι = 6 τότε
      άλλαξε εξάρεις-μετρητής κατά 1
      ορισμός on σε 1
    αλλιώς
      ορισμός on σε 0
  +
  +

```

```

όταν πιεστεί το πλήκτρο button B
  εμφάνισε αριθμό εξάρεις-μετρητής
  επανάληψη εξάρεις-μετρητής φορές
  do
    play tone Μεσαία Λα for 1/2 κτύπος until done
    παύση (ms) 200
  +
  ορισμός εξάρεις-μετρητής σε 0
  καθαρισμός οθόνης

```